

Návod Acebeam X 20 - R

Jak používat režim Duty (běžný provoz)?

- **Poloviční stisk:** Přepínání úrovní jasu (Nízký – Střední 1 – Střední 2 – Vysoký – Turbo), pokud je jas uzamčen; pokud uzamčený není, svítilna si úroveň zapamatuje a po uvolnění se vypne.
- **Plný stisk:** Uzamkne aktuální úroveň jasu nebo svítilnu vypne.

Jak používat režim Ultra Low a SOS?

- **Poloviční stisk:** Zapnutí nebo vypnutí režimu Ultra Low (velmi nízký jas).
- **Plný stisk:** Zapnutí nebo vypnutí SOS režimu (blikání SOS).

Jak používat taktický režim?

- **Poloviční stisk:** Aktivuje režim Turbo (po uvolnění se vypne; podržením po dobu 5 sekund se Turbo uzamkne).
- **Plný stisk:** Aktivuje Strobe (stroboskop); po uvolnění se vypne, podržením po dobu 5 sekund se režim Strobe uzamkne.

Jak předejít nechtěnému zapnutí (mechanický zámek)?

Posuňte **mechanický zámek dovnitř** – tím svítilnu uzamknete.

Chcete-li ji odemknout, posuňte zámek zpět **ven**.

Kolik LED variant má model X20-R? Nabízí ACEBEAM výměnu LED?

Dvě LED varianty:

- **8× SFT-25R HI LED:** maximální výkon 8000 lumenů, dosvit až 645 metrů
- **8× LUXEON HL4X LED:** maximální výkon 10000 lumenů, dosvit až 440 metrů

ACEBEAM v současnosti nenabízí službu výměny LED. LED diody prosím neměňte sami – mohlo by dojít ke zhoršení výkonu nebo poškození výrobku.

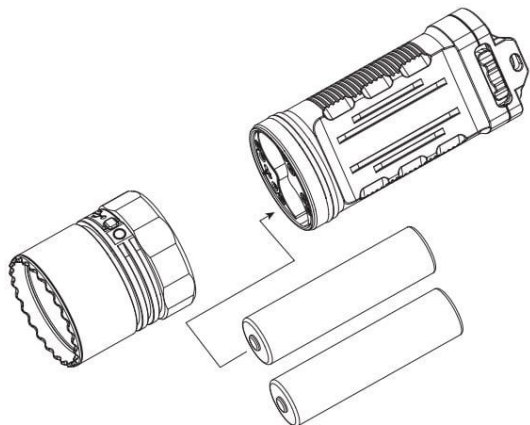
Jak začít používat svítilnu?

Před prvním použitím **odšroubujte hlavu svítilny a odstraňte izolační fólii.**

Jaký typ baterie je součástí balení?

2× Li-ion akumulátor 18650 s kapacitou 3000 mAh (vyměnitelné)

Při nabíjení baterie **indikátor bliká červeně**,
po úplném nabití **se indikátor rozsvítí zeleně**.



Battery power indicator

 >30%  30%~10%  < 10%